

Energieeffizienz ist für die Schmidt GmbH aus Delbrück-Boke auch 2010 das bestimmende Thema. Der Hersteller von Hebeschiebetüren aus Kunststoff präsentierte dem Publikum auf der diesjährigen fensterbau/frontale sein neues 5-Kammer-Profilssystem **QuinLine®** sowie das neue Wärmedämmpaket »Plus« für seine 4-Kammer-Profilssysteme SL und TL.

Energieeffiziente Technik in ihrer schönsten Form – so präsentierte die Schmidt GmbH ihre Hebeschiebetüren auf der fensterbau/frontale 2010.

Schmidt erntet großen Zuspruch



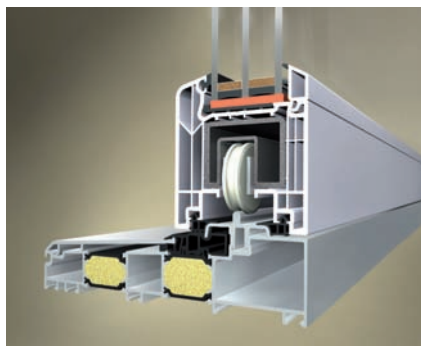
Fokus auf Energieeffizienz gesetzt

»Wir sind geradezu überwältigt vom riesigen Zuspruch für unser System **QuinLine®** und unser neues Wärmedämmpaket ‚Plus‘. Wir freuen uns heute schon auf die fensterbau/frontale 2012«, resümiert Geschäftsführer Günter Kordsmeier den überaus erfolgreichen Messeauftritt der Schmidt GmbH aus Delbrück-Boke.

Präsentiert wurden die 4- und 5-Kammer-Profilsysteme mit einem neu gestalteten Messestandkonzept: Der Außenbereich war wie eine edle Terrasse gestaltet, von der die Gäste durch die großflächigen, transparenten Hebeschiebetüren in den Innenraum blicken und schreiten konnten.

Ästhetisch ansprechend

Neben den technischen Merkmalen zeigte Schmidt auch die ästhetische



Hebeschiebetür **QuinLine®**

- Passivhaustaugliches 5-Kammer-Profilsystem
- Übertrender U_w -Wert bis 0,73 $W/(m^2K)$ möglich
- Duothermische Trennung von Schwelle und Zargenprofil
- Schlankes Flügeldesign mit 95 mm Profilansicht
- Maximale Energieeinsparung und CO_2 -Reduzierung

Komponente der Hebeschiebetüren. »Wir wollten unseren Messestand wie ein modernes Einfamilienhaus gestalten, bei dem sich die Übergänge von Innen nach Außen beziehungsweise von Außen nach Innen visuell auflösen. Eben so, wie unsere Hebeschiebetüren auch im richtigen Leben wirken – schließlich werben wir mit dem Motto ‚Grenzenlos leben‘ für unsere Produkte«, erläutert Maria Schmidt, Inhaberin von Schmidt – Die Hebeschiebetür, das Konzept.

Dieses Konzept ging auf: Zusätzlich zu den Besuchern, die sich bereits im Vorfeld angemeldet hatten, besuchten auch zahlreiche neue Interessenten, die sich vom ästhetischen Erscheinungsbild angezogen fühlten, den Stand, um sich spontan über die technischen Besonderheiten der Schmidt Hebeschiebetüren zu informieren.

Technisch überzeugend

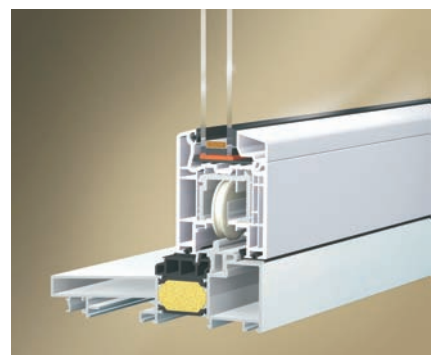
Das 5-Kammer-Profilsystem **QuinLine®**, das herausragende Wärmedämmeigenschaften aufweist, war die Hauptattraktion. Mit seiner duothermischen Trennung der Aluminiumschwelle und des Aluminiumkerns der Kunststoffzarge ist es mehr als EnEV-konform – es ist sogar geeignet für die Passivhaus-Bauweise. Schmidt fertigt die großflächigen und leichtgängigen Hebeschiebetüren aus schlanken Profilen mit bis zu vier Elementen nach individuellen Maßen.

Mit dem Wärmedämmpaket »Plus« für die 4-Kammer-Profile der Systeme SL und TL hatte Schmidt zudem eine Energie sparende Messeneinheit für die Interessenten parat. Ohne Veränderung der äußeren Profilkonturen kann mit dem Wärmedämmpaket »Plus« der Wärmedurchgangskoeffizient der Basis-Sys-

teme SL und TL nochmals erheblich verbessert werden, wodurch eine noch bessere Energieeffizienz erreicht wird.

Ein voller Erfolg

In der Kombination aus energieeffizienter Technik, ansprechendem Design und gehobenem Komfort liegt das Erfolgsrezept der Schmidt GmbH. »Die fensterbau/frontale ist für uns die ideale Branchenplattform, um unsere innovativen Produkte dem interessierten Publikum vorzustellen und sehr gute Kontakte pflegen und knüpfen zu können«, urteilt Kordsmeier.



Systeme SL und TL – Das neue Wärmedämmpaket »Plus«

- Energieeffiziente 4-Kammer-Profilsysteme SL und TL »Plus«
- EnEV-konformer U_w -Wert 1,3 $W/(m^2K)$ mit 2-fach-Wärmeschutzverglasung
- Schlankes Flügeldesign mit 88 mm Profilansicht
- Thermische Trennung von Flügel- und Zargenprofilen
- Hervorragende Energieeinsparung und CO_2 -Reduzierung